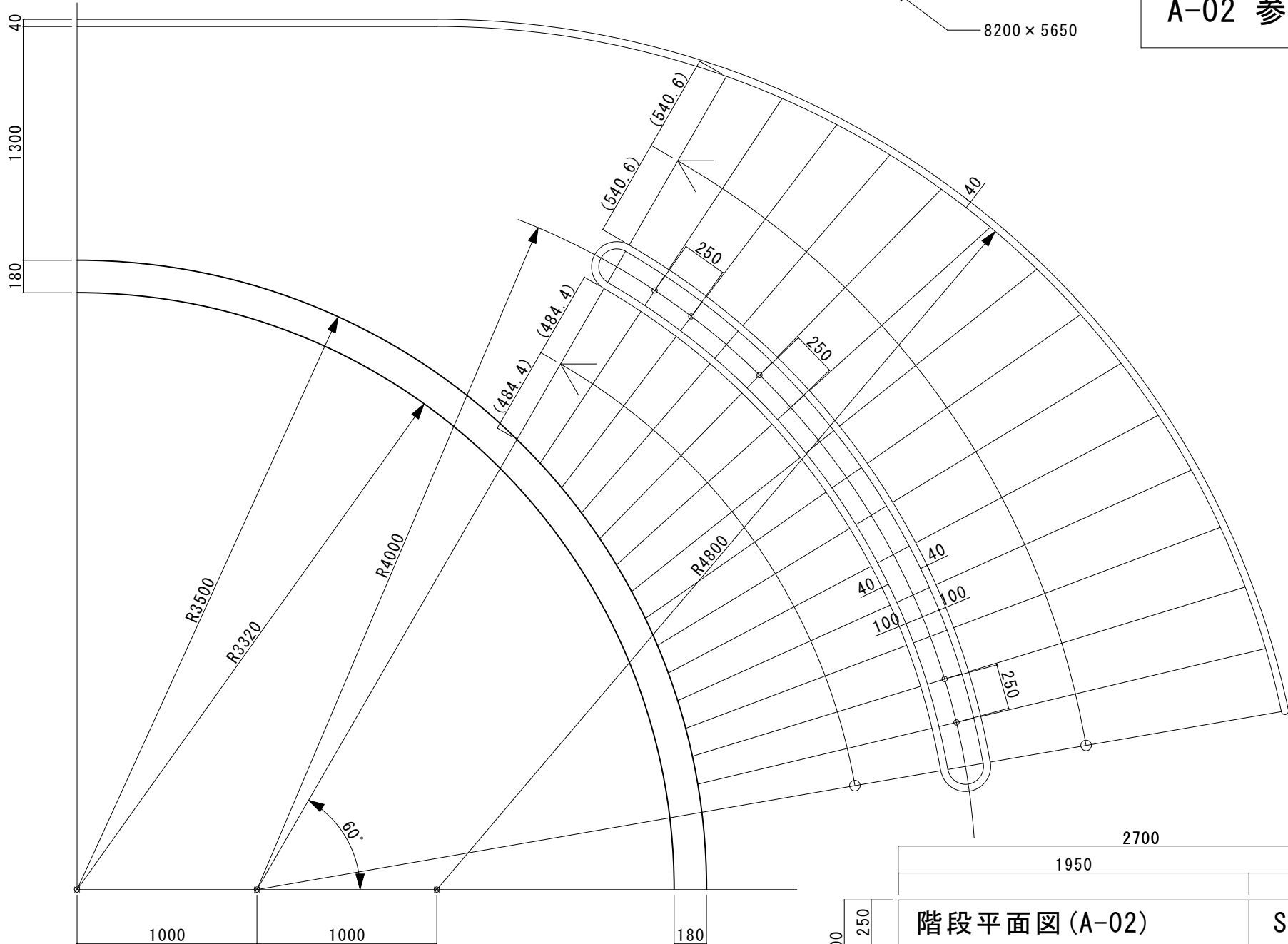


問題 参考図を参照しながら完成図と同じ図面を入力し、入力したデータをメディアに保存して提出せよ。

#### 補足説明

1. 用紙サイズは A4 判とする。
2. 縮尺は完成図および参考図の右下に記してある。
3. 参考図に記したサイズで図面枠の線を入力すること。
4. 参考図で「R」半径、「 $\phi$ 」は直径、「t」は壁厚を意味する。
5. 線の太さは特に指定しないが、太線・中線・細線の 3 種類を使用するのがのぞましい。
6. 文字の大きさや形(フォント)は特に指定しないが、極端に大きな文字や読みにくい小さな文字は避けること。
7. 通り芯線は一点鎖線で描くこと。
8. サイズ(寸法)を指定している部分は、指定通りに入力すること。
9. 参考図では、柱・建具枠・壁厚など容易に同じと分かる部分のサイズを記入していない。このような部分をサイズの記入が無いからといっていいかげんに入力すると減点対象になる。
10. レイヤーの使い分けは評価の対象外とする。
11. 完成図に無いことは入力しないこと
12. 建具(ドア・サッシュ類)は、シンボル(ライブラリ、部品図形)の使用を禁ずる。
13. 寸法線の先端形状は矢印・丸留め・斜線など自由である。また寸法補助線と寸法線どうしの処理も特に指定しない(たとえば、飛び出してもよい)。
14. 傾いた寸法の文字の向きは参考図と違っていてもよい。
15. 傾いた通り芯記号の文字の向きは参考図通り描くこと。
16. 受験番号と氏名を、図面右下の「受験番号・氏名」と記した部分に記入すること。なお「受験番号・氏名」という文字は記入しない。
17. 保存ファイル名は、受験番号に図面右上のタイトル内のアルファベットを加えたものとする。(例:1234567A)
18. 監督者が指定するメディアに、4 問(A・B・C・D)の解答図面データを保存し、提出すること。なお、いずれか1つでも解答図面データが無い場合は採点対象外になる。

8200 × 5650



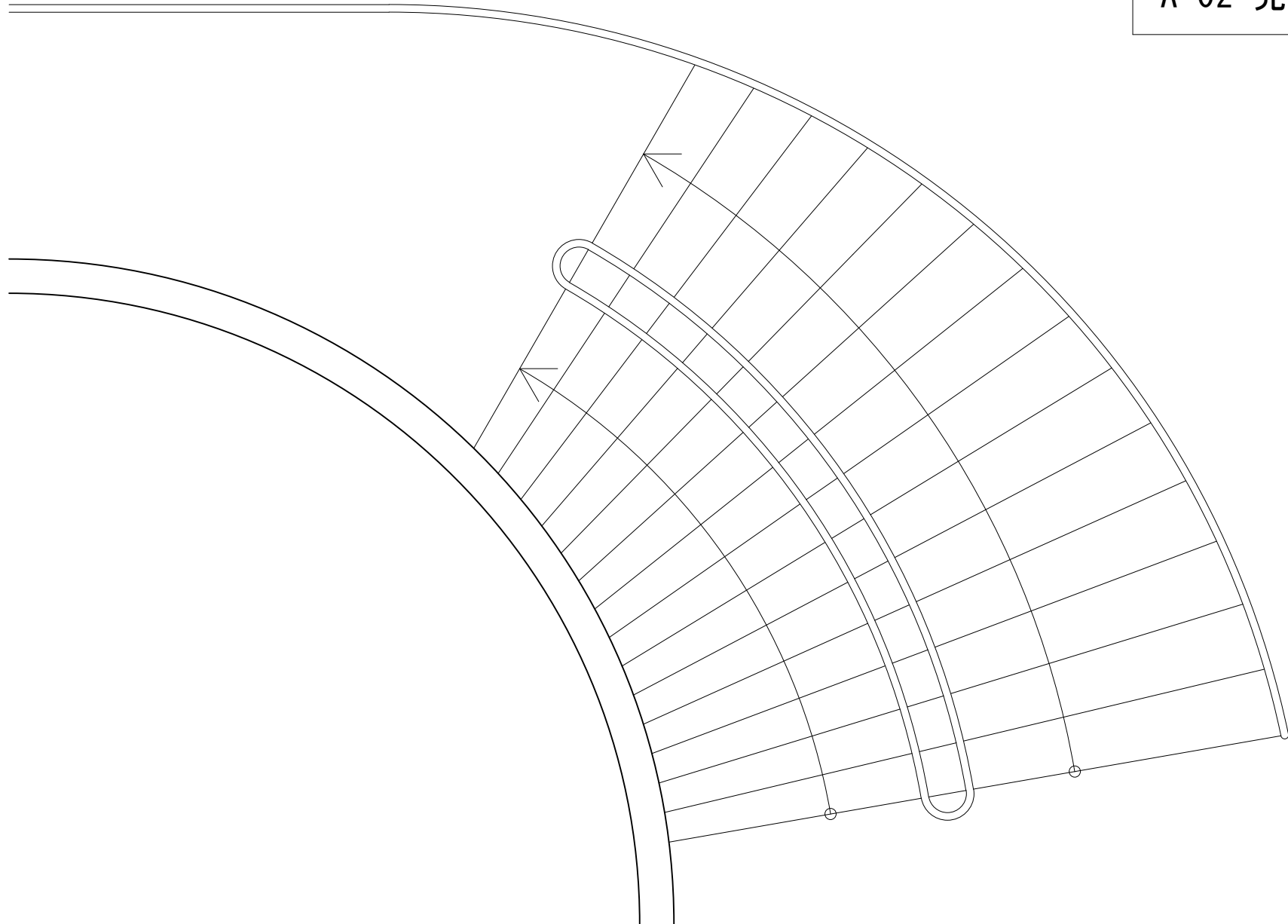
2700	
1950	750
階段平面図 (A-02)	
S=1/30	
1234567 山田 太郎	

500  
250 250

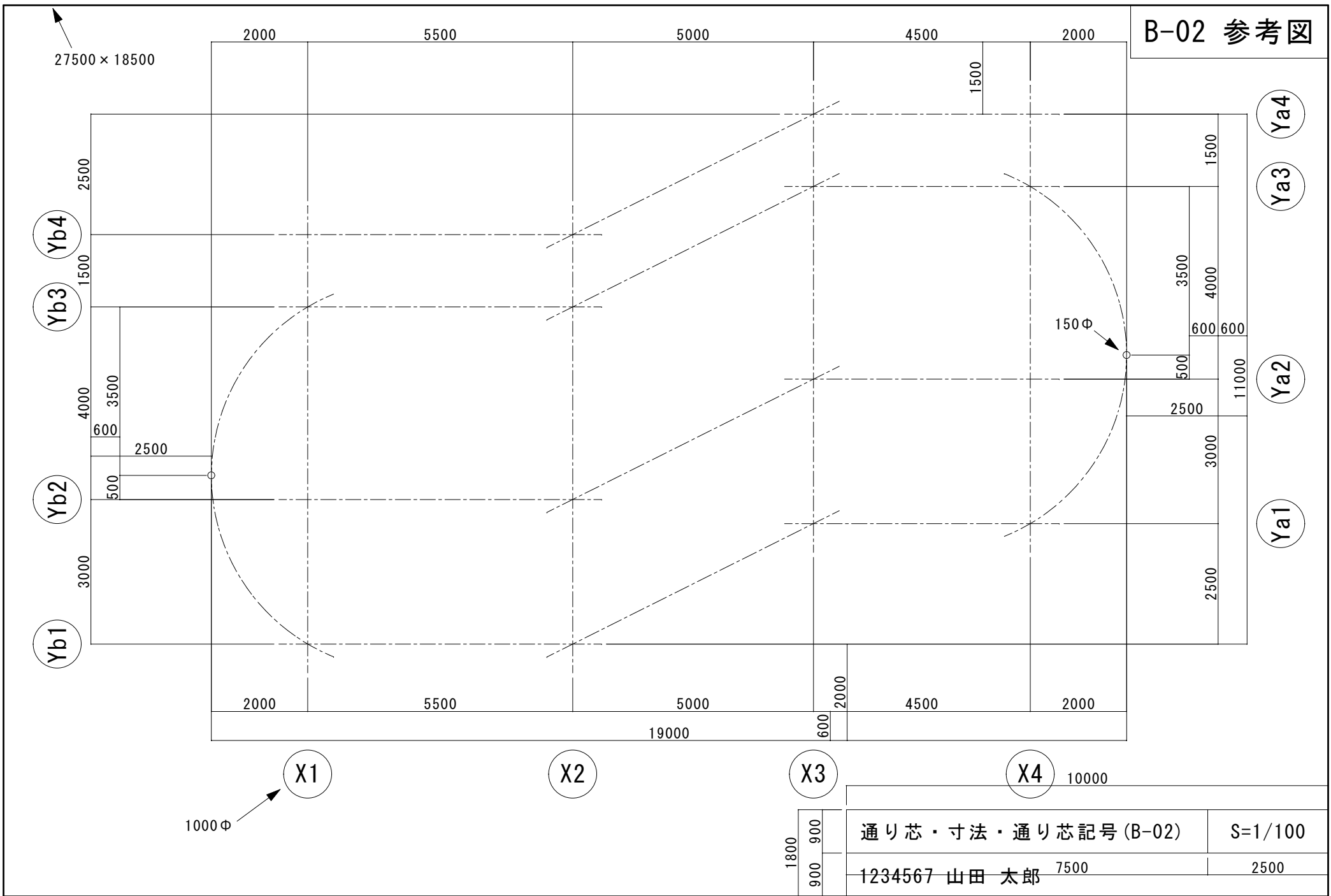
1000 1000

180

40  
1300  
180

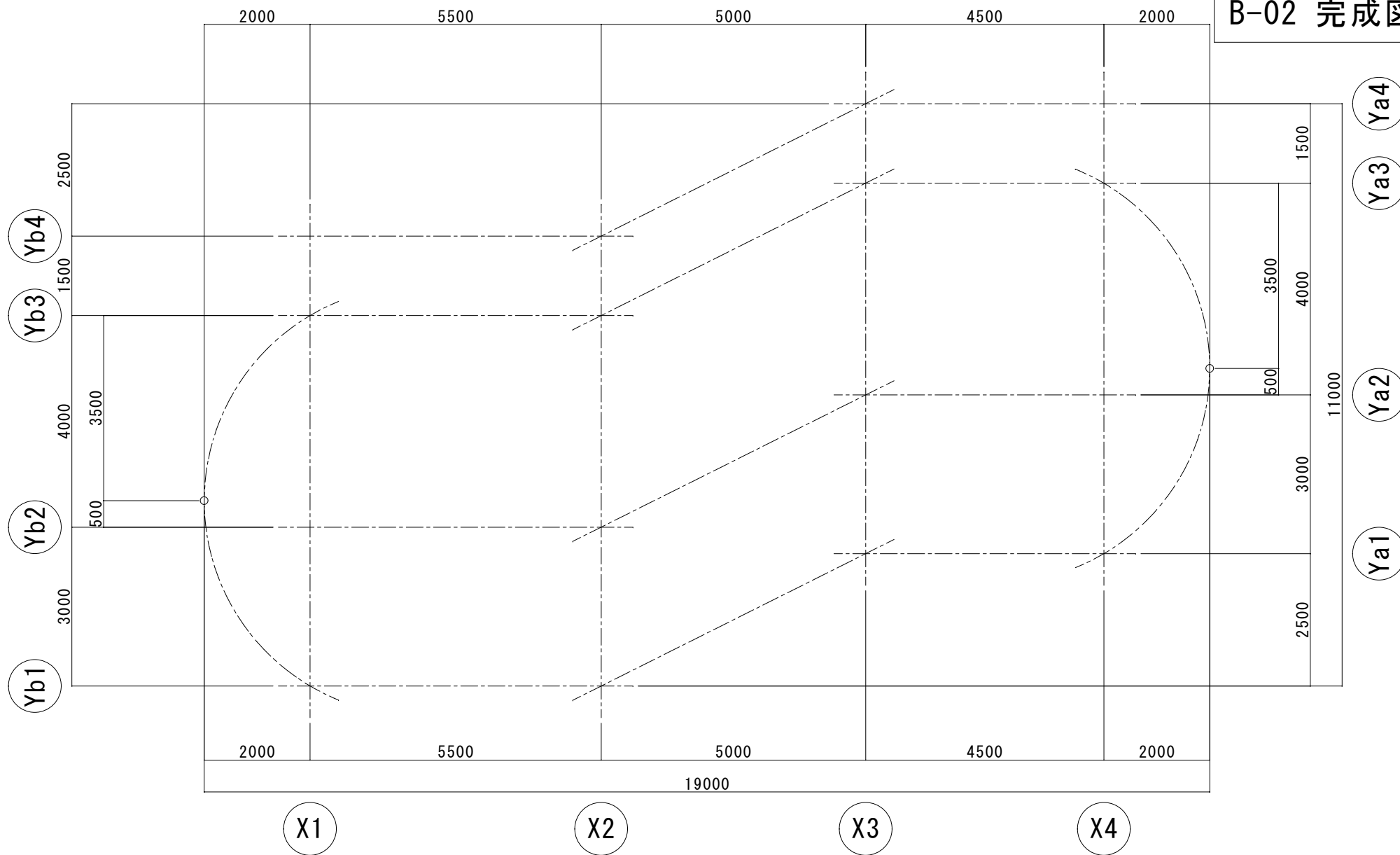


B-02 参考図



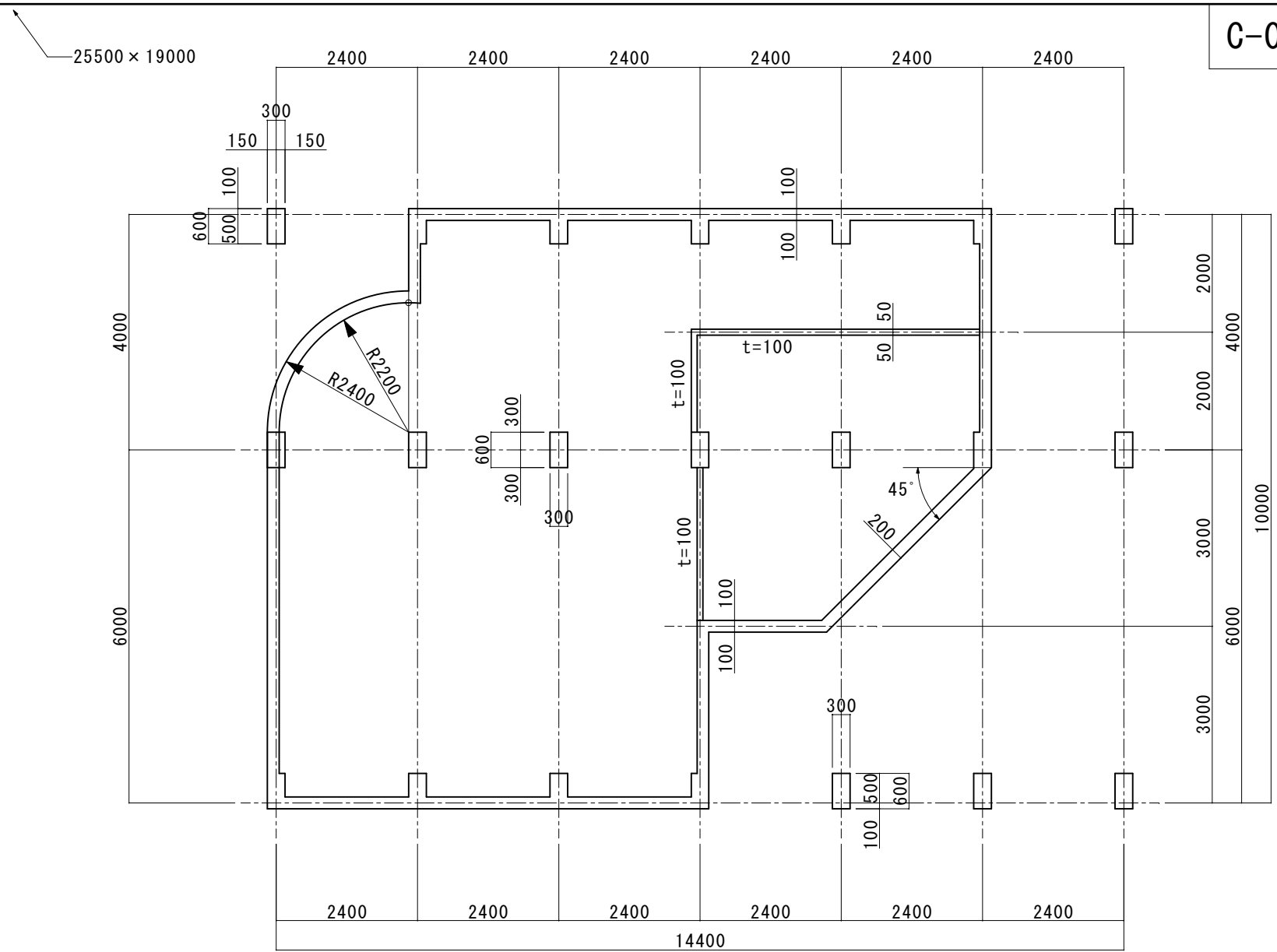
通り芯・寸法・通り芯記号 (B-02)		S=1/100
1234567 山田 太郎	7500	2500

# B-02 完成図



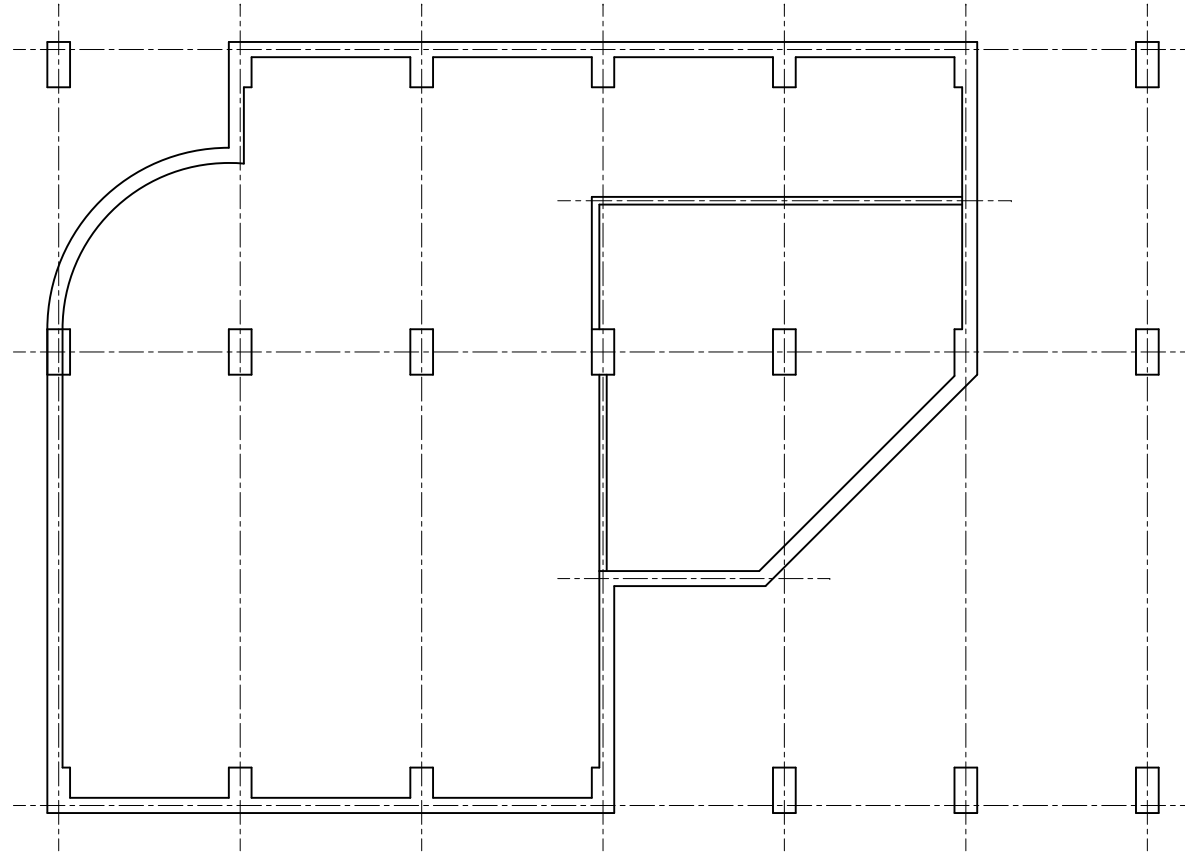
通り芯・寸法・通り芯記号 (B-02)	S=1/100
1234567 山田 太郎	

C-02 参考図



注記  
 1. 柱のサイズは300×600mmとする  
 2. 特記なき壁の厚さは200mmとする

1700	850	9850	
		柱・壁・間仕切壁 (C-02)	S=1/100
850	7350	1234567 山田 太郎	2500



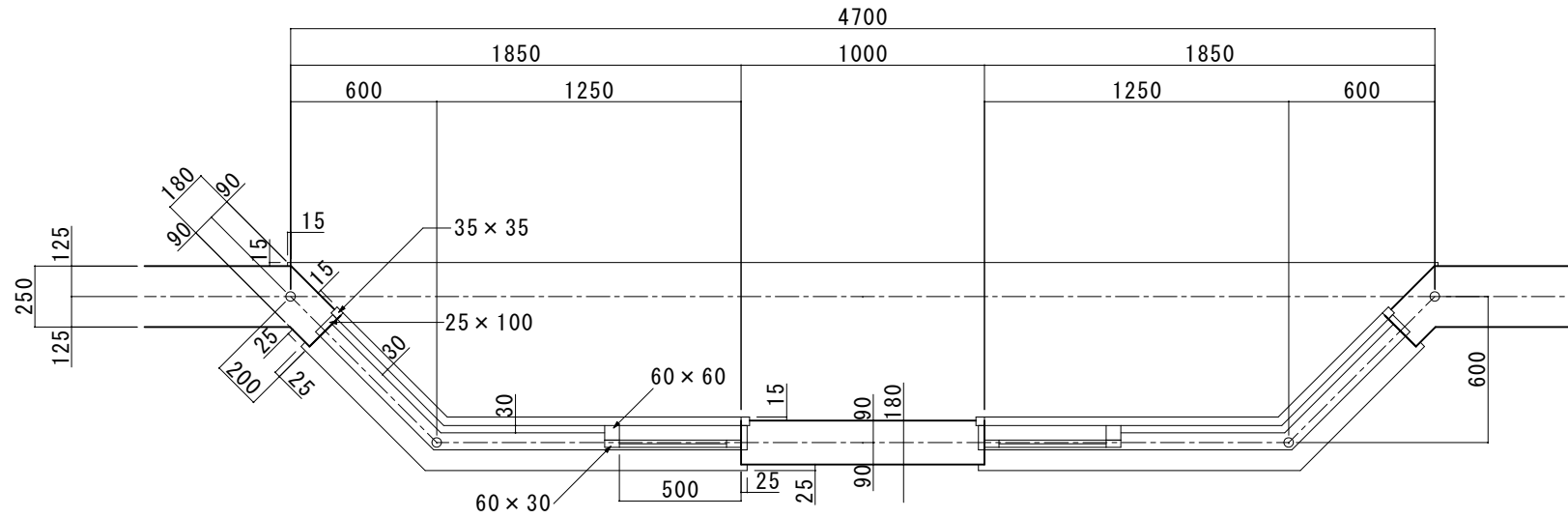
柱・壁・間仕切壁 (C-02)

S=1/100

1234567 山田 太郎

8000 × 5700

# D-01 参考図



500	250	2500	
		1800	700
250	250	壁と窓 (D-01)	S=1/30
1234567 山田 太郎			



